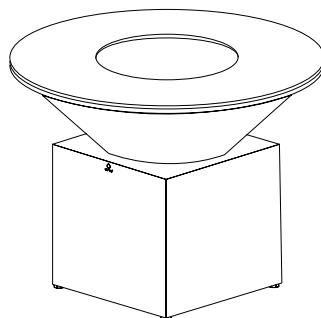
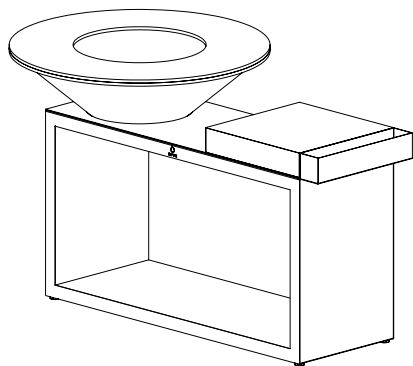
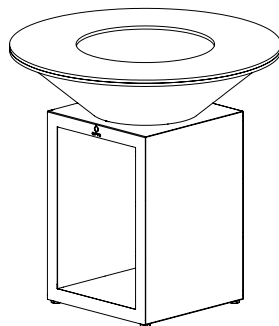
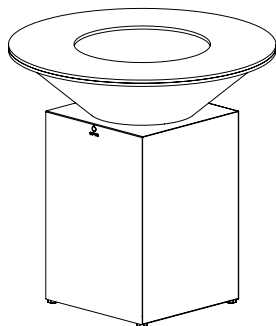




OFYR®

NÁVOD



VARNÉ JEDNOTKY OFYR CLASSIC



OBSAH

| | |
|-------------------------------------------------------------------------|-----------|
| 1. ÚVOD | 4 |
| 1.1 OFYR® Classic 85 a 100, Corten nebo Black nebo Concrete (pouze 100) | 4 |
| 1.2 OFYR® Classic Storage 85 a 100, Corten nebo Black | 4 |
| 1.3 OFYR® Island 85 a 100, Corten nebo Black | 4 |
| 1.4 OFYR® XL | 4 |
| 2. POKYNY K BEZPEČNOSTI A INSTALACI | 5 |
| 3. POUŽITÍ | 6 |
| 3.1 Palivové dřevo | 6 |
| 3.2 Úložný prostor | 7 |
| 3.3 Rozdělávání ohně | 7 |
| 3.4 První použití | 8 |
| 3.4.1 První oheň | 8 |
| 3.4.2 Jaký kuchyňský olej používat | 8 |
| 3.4.3 Čas potřebný k zahřátí varné plotny | 8 |
| 3.4.4 Odstranění průmyslového oleje z varné plotny | 8 |
| 3.4.5 Udržování ohně | 8 |
| 4. PRVNÍ VAŘENÍ | 9 |
| 5. HAŠENÍ OHNĚ | 9 |
| 5.1 Hašení ohně | 9 |
| 5.2 Odstraňování popela | 9 |
| 6. TIPY PRO ÚDRŽBU | 9 |
| 6.1 Varná plotna | 9 |
| 6.2 Kužel | 10 |
| 6.3 Základna | 10 |
| 6.4 Ohniště v černém provedení | 11 |
| 7. VYLOUČENÍ ODPOVĚDNOSTI | 11 |
| 7.1 Pokyny a tipy k bezpečnosti a instalaci, účelu použití a údržbě | 11 |
| 7.2 Cortenová ocel | 11 |
| 7.3 Černá prášková ocel | 11 |

| | |
|----------------------------------------------------------------------------------------------------------------------------|-----------|
| 8. ZÁRUČNÍ PODMÍNKY PRO JEDNOTLIVÉ PRVKY | 12 |
| <hr/> | |
| 9. DŘEVĚNÉ BLOKY | 12 |
| <hr/> | |
| 9.1 Účel použití | 12 |
| 9.2 Tipy pro údržbu | 13 |
| 10. KERAMICKÉ BLOKY | 13 |
| <hr/> | |
| 10.1 Účel použití | 13 |
| 10.2 Tipy pro údržbu | 13 |
| 11. POKYNY K MONTÁŽI | 14 |
| <hr/> | |
| 11.1 Pokyny k montáži - OFYR® Classic 85 a 100, Corten a Black, OFYR® Classic Storage 85 a 100, Corten a Black, a OFYR® XL | 14 |
| 11.2 Pokyny k montáži - OFYR® Island 85 a 100, Corten a Black | 15 |

SYMBOLY A IKONY



Nebezpečí! Nebezpečí těžkého nebo smrtelného zranění nebo poškození výrobku.



Výstraha! Nebezpečí zranění nebo poškození výrobku.



Pozor! Užitečná informace.

1. ÚVOD

DĚKUJEME, ŽE JSTE ZAKOUPIL(A) PRODUKT ZNAČKY OFYR®. TENTO NÁVOD K POUŽITÍ JE URČEN PRO OFYR® CLASSIC (85 NEBO 100, CORTEN NEBO BLACK), OFYR® CLASSIC STORAGE (85 NEBO 100, CORTEN NEBO BLACK), OFYR® CLASSIC CONCRETE 100, OFYR® ISLAND (85 NEBO 100, CORTEN NEBO BLACK, TEAK WOOD BLOCK NEBO CERAMIC DARK GREY BLOCK) A OFYR® XL.

1.1 OFYR® CLASSIC 85 A 100, CORTEN NEBO BLACK NEBO CONCRETE (POUZE 100)

Tato venkovní ohniště se skládají z uzavřené základny z cortenové nebo černé práškové oceli nebo z betonu (pouze 100) a kuželu z cortenové nebo černé práškové oceli a dále z černé ocelové varné plotny.

.....

1.2 OFYR® CLASSIC STORAGE 85 A 100, CORTEN NEBO BLACK

Tato venkovní ohniště se skládají z otevřené základny pro skladování dřeva a z kužele, obojí v provedení z cortenové nebo černé práškové oceli, a dále z černé ocelové varné plotny.

.....

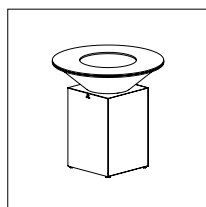
1.3 OFYR® ISLAND 85 A 100, CORTEN NEBO BLACK

Tyto venkovní kuchyně se stejně jako venkovní ohniště skládají z otevřené základny pro skladování dřeva, praktické přihrádky pro kuchyňské náčiní a z kužele, přičemž všechny tyto tři prvky jsou v provedení z cortenové nebo černé práškové oceli, dále pak z černé ocelové varné plotny a krájícího prkýnka z teakového dřeva nebo tmavě šedé keramiky.

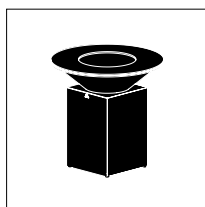
.....

1.4 OFYR® XL

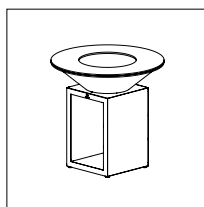
Toto venkovní ohniště se skládá z uzavřené základny a kužele, obojí v provedení z cortenové oceli, a dále z černé ocelové varné plotny.



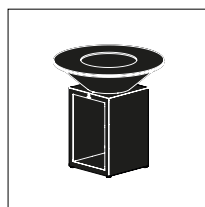
OFYR® Classic
Corten



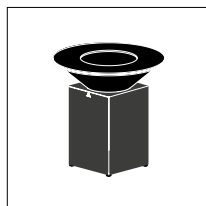
OFYR® Classic
Black



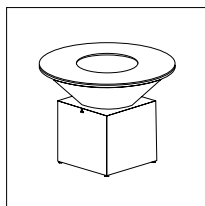
OFYR® Classic
Storage Corten



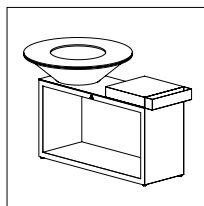
OFYR® Classic
Storage Corten



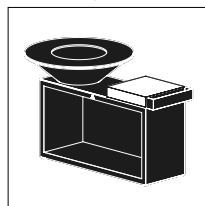
OFYR® Classic
Concrete



OFYR® XL



OFYR® Island
Corten



OFYR® Island
Black

2. BEZPEČNOSTNÍ POKYNY



Vzhledem ke značné hmotnosti jednotlivých prvků by vybalování a instalaci produktu měly provádět alespoň 2 osoby. V případě OFYR® XL dokonce 4 osoby.



Během transportu nekoulejte varnou plotnu venkovního ohniště OFYR® po jejím obvodu, mohlo by dojít k poškození okraje. Při poškození okraje plotny nebude možné její povrch řádně seškrábat špachtlí.



Dokud se na povrchu nevytvoří patina, mohou prvky z cortenové oceli zanechávat oranžové skvrny na oděvu, kůži a na povrchu, na kterém ohniště stojí. Při dešti může z těchto prvků také unikát rezavá voda, která může trvale poškodit kamennou podlahu světlého odstínu nebo dřevěné povrchy.



Nejbezpečnější způsob usazení varné plotny spočívá v jejím položení dvěma osobami (u verze XL čtyřmi osobami) zhruba z jedné poloviny na kužel a poté jejím tažením z jedné strany přes kužel, až zapadne na své místo. Pokud varná plotna nedosedla na kužel vodorovně, posouvajte ji tak dlouho, až kruh plotny zapadne přes kužel. Při pokládání varné plotny doporučujeme používat rukavice. Dbejte také na to, abyste si neušpinili oblečení při kontaktu s prvky z cortenové oceli.



Venkovní ohniště OFYR® Black a Concrete jsou vzhledem k jejich povrchové úpravě citlivější na poškození během instalace a používání. Zejména hrany modelu Concrete jsou při instalaci velmi zranitelné.



Venkovního ohniště OFYR® instalujte na tvrdý, vodorovný, ohnivzdorný a stabilní povrch.



Jakmile usadíte venkovní ohniště OFYR® na své místo, dále ho nepřemísťujte. Při posouvání může dojít k poškození stavitelných nohou nebo nýtovaných patek, ke kterým jsou stavitelné nohy připevněny.



Nepoužívejte stavitelné nohy k tomu, abyste měnili celkovou výšku venkovního ohniště OFYR®. Stabilita ohniště by mohla být narušena při vytažení stavitelných nohou o více jak 10 mm.



Používání čistého alkoholu, benzínu nebo jiných chemických látek při rozdělování ohně nebo jeho oživení je velmi nebezpečné a může kontaminovat pokrm připravovaný na varné plotně. Používejte pouze podpalovací pomůcky splňující normu EN 1860-3.



Venkovní ohniště OFYR® nikdy nenechávejte během používání bez dozoru.



Zabraňte dětem a domácím mazlíčkům přístup k venkovnímu ohništi OFYR® během používání a po jeho ukončení, dokud ohniště nevychladne.



Nikdy nepoužívejte venkovního ohniště OFYR® v interiéru nebo v částečně nebo zcela uzavřeném venkovním prostoru. Takové použití může způsobit kumulaci nebezpečných výparů, které mohou vést k otravě oxidem uhelnatým.



Kromě toho se prosím ujistěte, že v prostoru kolem venkovního ohniště OFYR® se nenacházejí žádné hořlavé materiály.



Používáte-li k topení ve venkovním ohništi OFYR® tropické tvrdé dřevo, přikládejte ho pouze v malém množství. Teplu generované tímto typem dřeva je tak velké, že jeho větší množství najednou může způsobit deformaci varné plotny.



Popel může zůstat velmi horký ještě po dlouhou dobu. Někdy i po dobu několika dní. Před uložením popela do běžného odpadkového koše proto popel nejprve vysypte do prázdného pozinkovaného kbelíku a zalijte vodou, aby se zcela namočil. Teprve poté jej můžete vysypat do běžného odpadkového koše.



Nikdy nehaste oheň vodou

3. POUŽITÍ

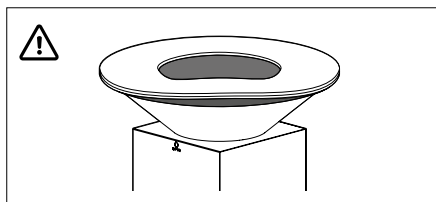
POUŽITÍ NIŽE UVEDENÝCH PRVKŮ JE VYSVĚTLENO TAKÉ VE VIDEO NAHRÁVKÁCH NA WWW.OFYR.COM.

3.1 PALIVOVÉ DŘEVO

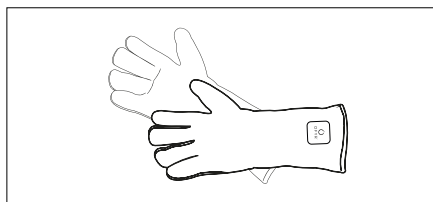
- Používejte velmi suché dřevo s max. vlhkostí 20 %.
- Naším preferovaným dřevem je bukové dřevo, které vytváří kvalitní žhavé uhlíky. Vhodné je také jasanové dřevo.
- Při používání tvrdého tropického dřeva buďte velmi opatrní – zahřívá se na vysokou teplotu. Při použití příliš velkého množství takového dřeva se může deska deformovat (viz obr. 1).
- Použít lze také dřevěné uhlí, ale ideálně v kombinaci s palivovým dřevem.



Při použití rukavic OFYR® Gloves můžete snadno manipulovat s uhlíky a přesouvat je na místo, které si přejete více ohřát (viz obr. 2).



Obr. 1 - Zkroutčení varné plotny způsobené přiložením velkého množství tvrdého tropického dřeva



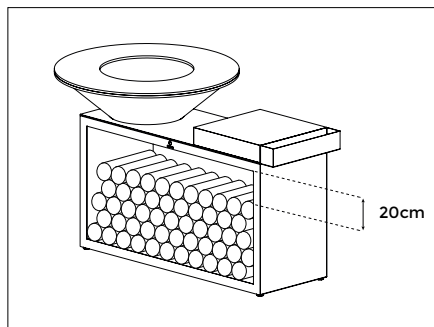
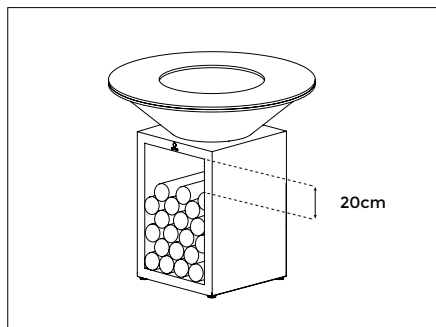
Obr. 2 - Rukavice OFYR

3.2 ÚLOŽNÝ PROSTOR

Při ukládání polen nebo jiných předmětů do úložného prostoru vašeho OFYR® Classic Storage nebo OFYR® Island ponechte vždy volný prostor nejméně 20 cm pod kuželem, protože deska pod kuželem se zahřívá na vysokou teplotu.



Při ukládání polen nebo jiných předmětů blíže k rozpálenému dnu se mohou tyto předměty vznítit, a způsobit tak velmi nebezpečnou situaci.



3.3 ROZDĚLÁVÁNÍ OHNĚ

Pokládejte vždy dvě a dvě polena přes sebe, jako byste stavěli pagodu, a polena s kůrou natočte kůrou ven, abyste zabránili tvorbě kouře.



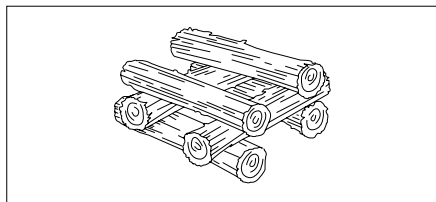
Tvorbě kouře při rozdělávání ohně nebo přikládání můžete do velké míry předejít použitím naší foukací pišťaly OFYR® Buffadoo (viz obr. 4), díky které se přiložené dřevo vznítí téměř okamžitě.



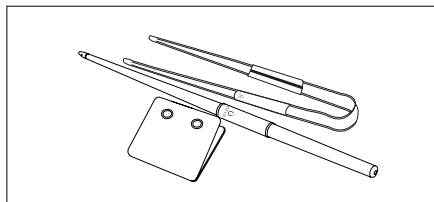
Ideální velikost polen je přibližně 10 x 30 cm. Nedoporučujeme používat větší kusy dřeva. Mají sice tendenci se rychle vznítit, ale zpravidla nehoří dostatečně intenzivně kvůli nedostatku místa v kuželu pro přívod kyslíku.



Pro celý večer vaření (4 - 5 hodin) budete v závislosti na venkovní teplotě a povětrnostních podmínkách potřebovat přibližně dva pytle dřeva OFYR® Wood Bags o objemu cca 50 litrů.



Obr. 3 - Polena pokládejte na sebe vždy po dvou.

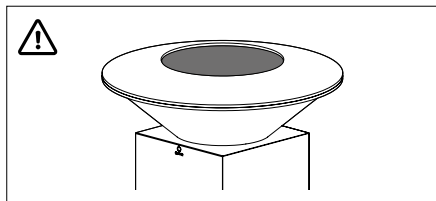


Obr. 4 - Souprava OFYR Buffadoo

3.4 PRVNÍ POUŽITÍ

3.4.1 První oheň

Postupujte prosím, jak je uvedeno nahoře, avšak poprvé je důležité udržovat menší oheň zhruba po dobu 30 minut, aby se správně usadila varná plotna. Během výroby byl střed varné plotny mírně stlačen dolů. Když se varná plotna zahřeje, bude se stlačovat dále směrem dolů, ale pokud při prvním použití ohniště OFYR® rozděláte příliš velký oheň, může to vést k nadměrnému ohýbání varné plotny směrem dolů během dalšího používání. Je proto velmi důležité varnou plotnu správně připravit podle výše uvedeného postupu. V některých případech se může varná plotna namísto toho vyklenout směrem nahoru a získat konvexní tvar (viz obr. 5). To znamená, že ocel byla nesprávně vylišována. Pokud k tomu dojde, obraťte se na svého prodejce.



Obr. 5 - Vypouklá varná plotna

3.4.2 Jaký kuchyňský olej používat

Nejvhodnější je rostlinný olej. Při prvních 2-3 použitích venkovního ohniště OFYR® doporučujeme používat olivový olej. Olivový olej má nižší bod vznícení, což pomůže získat varné plotně pěkný hnědočerný odstín. Po několika prvních použitích můžete začít používat typy olejů s vyšší teplotou vznícení, jako je slunečnicový nebo arašídový olej.

3.4.3 Čas potřebný k zahřátí varné plotny



Venkovní teplota je důležitým faktorem pro dobu potřebnou k řádnému zahřátí varné plotny. Tato doba se může pohybovat od 25 - 30 minut během jara a léta až po 45 - 60 minut během podzimu a zimy. Varná plotna má tloušťku 12 mm, a proto je třeba vytvořit pořádný oheň, aby se zahřála na dostatečnou teplotu.

3.4.4 Odstranění průmyslového oleje z varné plotny

Jakmile je varná plotna opravdu dobře prohřátá, postříkejte ji olivovým olejem a rozetřete pomocí kuchyňské utěrky. Olivový olej se smísí s průmyslovým olejem, a usnadní tak jeho odstranění. Pokud nanesete olivový olej na nedostatečně zahřátou plotnu, vznikne lepkavá černá hmota, kterou nebude snadné odstranit. Plotnu postříkejte olivovým olejem 2-3krát. Poté oškrábejte varnou desku přiloženou špachtlí a oškrábané zbytky shrňte do ohně. Pro intenzivnější používání v profesionálním prostředí nabízíme v našem sortimentu také špachtli spatula PRO. Jakmile se začne vytvářet pouze hmota béžové barvy, je varná plotna čistá a připravená k použití. Jednoduše znovu nastříkejte na plotnu olivový olej, rozetřete jej a můžete začít vařit!

3.4.5 Udržování ohně

V závislosti na povětrnostních podmínkách a venkovní teplotě se varná plotna u vnitřního okraje ohřeje na teplotu kolem 300° C a na teplotu kolem 200° C u vnějšího okraje. Za tímto účelem je třeba rozdělat oheň metodou popsanou výše. Jakmile dřevo dobře hoří, rozhrňte žhavá polena do krajů ohniště, přiložte doprostřed ohniště nová polena a otočte je kůrou směrem nahoru. Tento postup opakujte po celou dobu, kdy chcete varnou plotnu udržovat horkou. Zjistíte, že na podzim a v zimě budete pro udržování horké plotny potřebovat mnohem více dřeva než na jaře a během léta. Pokud vane vítr, varná plotna bude nejteplejší na závětrné straně, tj. v místě, kde vítr opouští ohniště OFYR®. Tento jev můžete kompenzovat nahnutím žhavého uhlí na opačnou stranu.

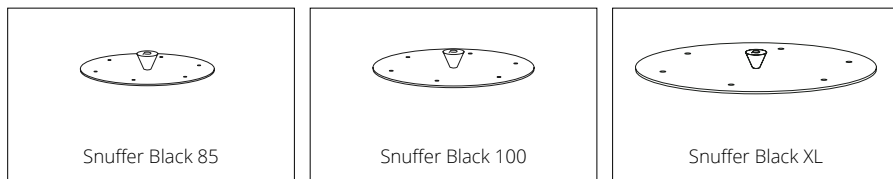
4. PRVNÍ VAŘENÍ

NA WWW.OFYR.COM NALEZNETE KRÁTKÁ VIDEA PŘEDSTAVUJÍCÍ RŮZNÉ TECHNIKY VAŘENÍ NA OHNIŠTI OFYR. NAŠE OFYR KUCHARKA „UMĚNÍ VENKOVNÍHO VAŘENÍ“ OBSAHUJE 72 JEDNODUCHÝCH RECEPTŮ PRO DOMÁCÍ VAŘENÍ S BEŽNĚ DOSTUPNÝMI A CHUTNÝMI INGREDIENCEMI.

5. HAŠENÍ OHNĚ

5.1 HAŠENÍ OHNĚ

Nejjednodušším způsobem je nechat oheň samovolně vyhasnout. Z bezpečnostních důvodů lze oheň přiklopit poklopem Snuffer 85, 100 nebo XL. Avšak přiklopíte-li plotnu poklopem Snuffer, oheň nezhasne, protože dovnitř i nadále proudí určité množství vzduchu. Při déle trvajícím zakrytí ohně poklopem Snuffer se začne vytvářet velké množství kouře. Pokud budete v této situaci poklop odstraňovat, mohou prudce vzplanout velmi vysoké plameny díky náhlému přívodu vzduchu. Horký popel a uhlíky, které zůstávají po shořelém dřevě, lze přiklopit poklopem Snuffer, aby se zabránilo jejich rozfoukání.



5.2 ODSTRAŇOVÁNÍ POPELA Popel může zůstat velmi horký ještě po dlouhou dobu. Někdy i po dobu několika dní. Před uložením popela do běžného odpadkového koše proto popel nejprve vysypte do prázdného zinkového kbelíku a zalijte ho vodou, aby se zcela namočil. Teprve poté jej můžete vysypat do běžného odpadkového koše.

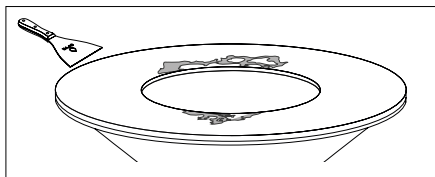
6. TIPY PRO ÚDRŽBU

POUŽITÍ NÍŽE UVEDENÝCH PRVKŮ JE VYSVĚTLENO TAKÉ VE VIDEO NAHRÁVKÁCH NA WWW.OFYR.COM.

6.1 VARNÁ PLOTNA

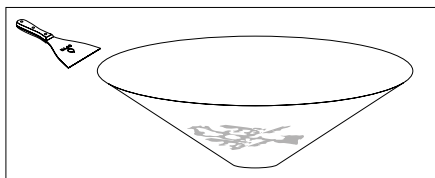
- Varná plotna je vyrobena z černé oceli a bude podléhat korozi, pokud se do ní řádně nezapeče olej. Jakmile se do ní olej řádně zapeče, bude korodovat jen nepatrně. Pokud se varná deska nepoužívá po delší dobu, doporučujeme ji ošetřit olejem každých 15 - 30 dní, aby nekorodovala. Množství koroze do značné míry závisí na klimatických podmínkách. Slaný, vlhký vzduch je samozřejmě mnohem horší než suchý vzduch. Protože ošetřování studené varné desky pomocí kuchyňského oleje není příliš snadné, nabízí se jako efektivnější použití oleje ve spreji pro vymazávání plechů.

- Budete-li venkovní ohniště OFYR® používat často, vytvoří se na povrchu plotny tenká vrstvička zuhelnatělých zbytků, která způsobí, že bude povrch hladký a přispěje ke komfortu vaření. Čas od času se tato vrstvička může na některých místech odloupnout. Když zjistíte, že se někde odlupuje, jednoduše zbytky vrstvičky seškrábněte špachtlí a odloupaná místa potřete novým olejem. Uhlíková vrstva se postupně znovu obnoví.



6.2 KUŽEL

- Abyste zabránili zanesení kužele, doporučujeme po každém použití odstranit popel.
- Pokud je popel ponechán příliš dlouhou dobu v kuželu nebo pokud je venkovní ohniště OFYR provozováno ve velmi vlhkém nebo slaném prostředí, mohou se na vnitřní i vnější straně cortenového kužele odlupovat vrstvičky oceli. Odlupující se kousky lze snadno seškrábnout pomocí špachtle. Jak správně postupovat znázorňuje videonahrávka „Údržba cortenového kužele OFYR“.

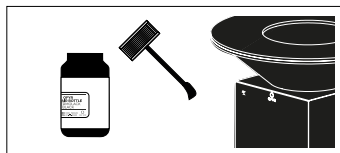


6.3 ZÁKLADNA

- Během vaření může na základnu odstříkávat olej. Z cortenové oceli základny nelze tyto olejové skvrny odstranit. Celou základnu z cortenové oceli lze však potřít olejem pomocí kuchyňské utěrky tak, aby skvrny nebyly vidět. Toto ošetření způsobí tmavší odstín základny. Při dešti může z cortenové základny stékat mastná voda, která může trvale poškodit kamennou podlahu světlého odstínu nebo dřevěné povrchy.
- Betonový podstavec je ošetřen voskem, aby byl povrch lesklý. Působením povětrnostních vlivů a slunečního svitu tento lesk časem zanikne. Proto se verze Concrete dodává s voskem, kterým lze základnu znovu naleštit.

6.4 VÝROBKY VE VERZI BLACK

- Ačkoliv je povrchová úprava černých venkovních ohnišť velmi odolná, může se stát, že dojde k jejímu poškrábání. Proto se s každým venkovním ohništěm v černém provedení dodává zdarma lahvička barvy, která slouží k opravě drobných poškození.



7. VYLOUČENÍ ODPOVĚDNOSTI

7.1 POKYNY A TIPY K BEZPEČNOSTI A INSTALACI, ÚČELU POUŽITÍ A ÚDRŽBĚ

Neneseme odpovědnost za žádná zranění nebo škody v důsledku nedodržování našich pokynů a tipů k bezpečnosti a instalaci, účelu použití a údržbě.

7.2 CORTENOVÁ OCEL

Cortenová venkovního ohniště OFYR® jsou vyrobena z oceli Corten – z kovu potaženého přírodní vrstvou koroze, která zabraňuje pronikání koroze dovnitř materiálu. Naše cortenová venkovní ohniště OFYR® se dodávají jako nadstandardní služba zákazníkům již ve fázi, kdy proces korodování probíhá. Po dodání výrobku trvá ještě dalších 6-12 měsíců, než se povrchová koroze promění v dostatečně silnou ochrannou vrstvu.

- i** Barva výrobku se může ještě časem měnit, protože proces koroze zatím nebyl ukončen. Za případné změny barevného odstínu neneseme žádnou odpovědnost.
- i** Prvky z cortenové oceli, které jsou při dodání méně zkorodované než ostatní prvky, se nevyměňují. Všechny prvky budou vlivem počasí časem korodovat přirozenou cestou. Za rozdíly v korozi mezi jednotlivými prvky neneseme žádnou odpovědnost.
- i** Dokud se na povrchu nevytvoří patina, mohou prvky z cortenové oceli zanechávat oranžové skvrny na oděvu, kůži a na povrchu, na kterém ohniště stojí. Při dešti může z těchto prvků také unikat rezavá voda, která může trvale poškodit kamennou podlahu světlého odstínu nebo dřevěné povrchy. Za případné skvrny v důsledku koroze neneseme žádnou odpovědnost.

7.3 ČERNÁ PRÁŠKOVANÁ OCEL

- i** Mějte prosím na paměti, že venkovní ohniště OFYR® Black má povrchovou úpravu, a proto je při instalaci a používání citlivější na poškození. Neneseme odpovědnost za škody nebo následné škody vzniklé při instalaci nebo používání vašeho venkovního ohniště OFYR® Black.
- i** Působením povětrnostních vlivů a slunečního záření se může měnit barevný odstín povrchové vrstvy. Za takové změny barevného odstínu neneseme žádnou odpovědnost.

8. ZÁRUČNÍ PODMÍNKY PRO JEDNOTLIVÉ PRVKY

Omezená celoživotní záruka se vztahuje na materiál a konstrukci všech prvků venkovních ohnišť OFYR® pro prvního kupujícího nebo majitele za předpokladu, že si zakoupil produkt u autorizovaného prodejce a záruku zaregistroval požadovaným způsobem prostřednictvím OFYR Club na stránkách www.ofyr.club.

| | B2C | B2B |
|------------------------------------|--------|--------|
| Varná plotna | 5 let | 3 roky |
| Kužel z cortenové oceli | 2 roky | 1 rok |
| Základna z cortenové oceli | 5 let | 3 roky |
| Ocelové prvky s povrchovou úpravou | 2 roky | 1 rok |
| Prvky z betonu | 2 roky | 1 rok |
| Dřevěné a keramické bloky | 2 roky | 1 rok |

Tato záruka se vztahuje na výrobní vady. Záruku mohou uplatnit první kupující nebo majitelé ohnišť OFYR® Corten a OFYR® Black za předpokladu, že;

- zakoupili výrobek od autorizovaného prodejce
- venkovní ohniště OFYR® nainstalovali, používali a udržovali podle pokynů uváděných v tomto návodu.



ZÁRUKA SE NEVZTAHUJE NA

- opotřebení, korozi, deformaci a změnu barevného odstínu u částí vystavených ohni;
- korozi a změnu barevného odstínu způsobenou externími vlivy;
- vizuální nepravidelnosti způsobené výrobním procesem;
- škody způsobené nedodržením našich pokynů a tipů k bezpečnosti a instalaci, účelu použití a údržbě.

9. DŘEVĚNÉ BLOKY

Všechny dřevěné prvky jsou vyrobeny z teakového dřeva. Vysoký obsah oleje v teakovém dřevě, velká pevnost v tahu a vysoká hustota předurčují toto dřevo pro použití všude tam, kde je požadována odolnost proti povětrnostním vlivům.

9.1 ÚČEL POUŽITÍ

- Dřevo je přírodní produkt, a mělo by proto být skladováno v interiéru.
- Nepoužívejte dřevěné desky jako krájecí prkénko.
- Používání ostrých předmětů způsobuje nenapravitelné škody.
- Nepoužívejte těžké předměty, protože působením velkých sil na dřevěný blok může dojít k nenapravitelnému poškození.

9.2 TIPY PRO ÚDRŽBU

- Před prvním použitím: Očistěte pracovní desku neagresivním čisticím prostředkem.
- Pro každodenní čištění používejte navlhčený hadřík a jemný čisticí prostředek.
- Nezapomeňte vyčistit blok po každém použití.
- Čištění odolných nečistot: použijte vlhký hadřík nebo houbu (bez drátěnky) s jemným čisticím prostředkem.
- Dřevo čistěte ve směru vláken, aby se zachovala kvalita materiálu.
- Blok po vyčištění osušte.
- Všechny dřevěné teakové desky byly ošetřeny rostlinným olejem, aby byly chráněny před nečistotami a vlhkostí. Doporučujeme, aby uživatelé těchto výrobků ošetřovali tyto desky alespoň jednou ročně podobným olejem a v případě častého používání i častěji.



Dřevěné desky nečistěte žíraviny ani je nedávejte do myčky nádobí.



Dřevěný blok by měl být skladován v interiéru, na suchém místě s nízkou vlhkostí. Velké teplotní rozdíly a vlhkost mohou způsobit deformaci dřeva.

10. KERAMICKÉ BLOKY

Keramika se vyrábí vypalováním jako průmyslový výrobek. Do vrchní vrstvy jílu, hlavní složky keramiky, se přidává vzor, který se pak zapéká při extrémně vysoké teplotě. Charakteristickým prvkem keramiky jsou její velmi praktické vlastnosti: je hygienická, odolná vůči teple, znečištění a poškrábání.

10.1 ÚČEL POUŽITÍ

- Keramika je odolná vůči povětrnostním vlivům a může být trvale skladována venku.
- Keramika je velmi kompaktní a tvrdá hmota, díky čemuž je relativně zranitelná vůči poškození nárazem. Buďte proto opatrní při manipulaci s těžkými předměty, protože jejich pád na pracovní desku může způsobit nenapravitelné poškození.
- Při krájení doporučujeme používat krájecí prkénko, aby se vaše nože neztupily.
- Dbejte na to, aby se keramika nedostala do kontaktu s acetonem a extrémně agresivními čisticími prostředky jako jsou čističe kovů, čističe odpadního potrubí a další výrobky s hodnotou pH <2 nebo >12.
- Nikdy nestoupejte na keramický blok.

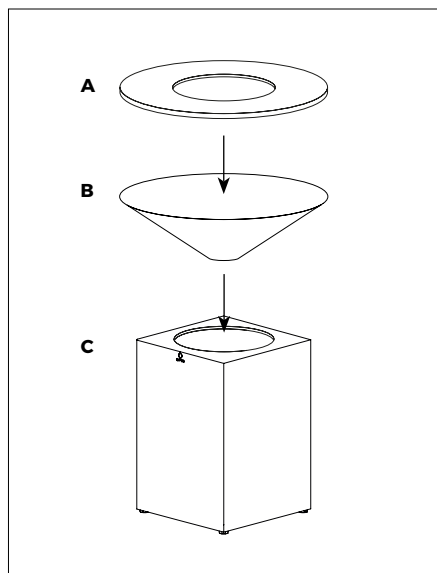
10.2 TIPY PRO ÚDRŽBU

- Před prvním použitím: odstraňte případné zbytky lepidla plastovou škrabkou a očistěte pracovní desku neagresivním čisticím prostředkem.
- Pro každodenní čištění používejte navlhčený hadřík a jemný čisticí prostředek. Po použití nezapomeňte blok vyčistit.
- Čistěte blok intenzivněji několikrát do roka.
- Čištění odolných nečistot: použijte vlhký hadřík nebo houbu (bez drátěnky) s jemným čisticím prostředkem.
- Bloky nečistěte v myčce nádobí.

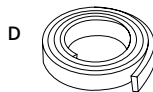
11. POKYNY K MONTÁŽI

11.1 POKYNY K MONTÁŽI

OFYR® CLASSIC CORTEN / BLACK 85 A 100, OFYR® CLASSIC STORAGE CORTEN / BLACK 85 A 100, OFYR® CLASSIC CONCRETE 100 A OFYR XL

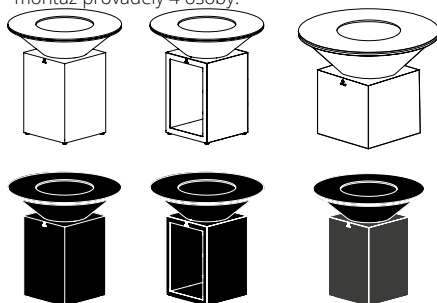


- A Plotna
- B Kužel
- C Základna
- D Plst' (pouze pro verzi Black)

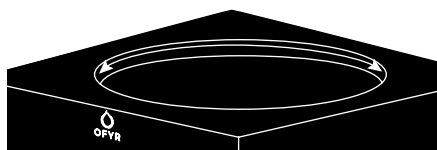


Usazení a montáž venkovního ohniště OFYR by měly provádět dvě osoby, protože jednotlivé komponenty jsou příliš těžké na to, aby je unesla jedna osoba.

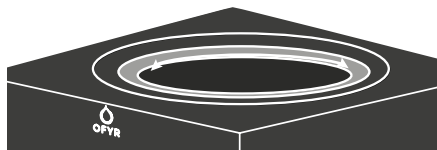
U verze OFYR XL důrazně doporučujeme, aby montáž prováděly 4 osoby.



VERZE BLACK - VLOŽENÍ PLSTI



VERZE CONCRETE - VLOŽENÍ PLSTI



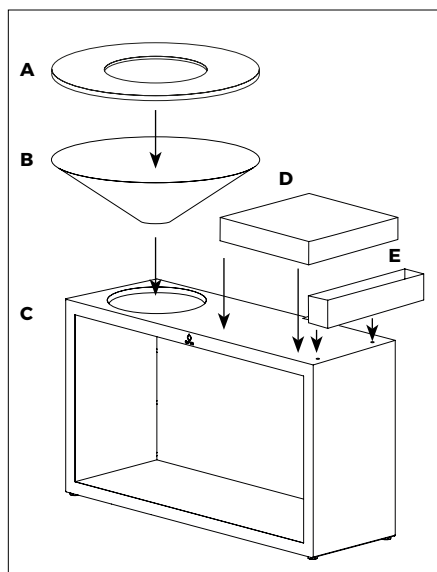
Umístěte plst' na vnitřní stranu základny tak, aby nedošlo k přímému kontaktu kužele se základnou.



- A. Přitlačte prostřední část plsti na galvanizovanou ocel.
- B. Ohněte plst' rovnoměrně na obě strany okolo kruhu z galvanizované oceli.
- C. Poté umístěte kužel do kruhu.

11. POKYNY K MONTÁŽI

11.2 POKYNY K MONTÁŽI OFYR® ISLAND CORTEN / BLACK 85 A 100

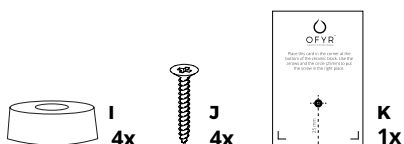
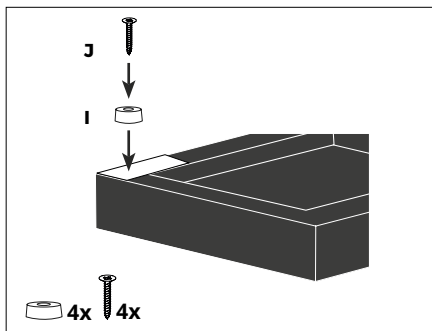
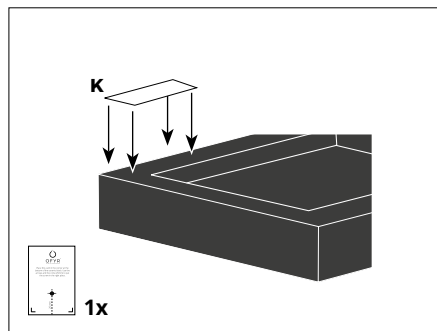


- A Plotna
- B Kužel
- C Základna
- D Blok
- E Příhrádka na kuchyňské náčiní
- F Šrouby pro montáž příhrádky 2x
- G Plst' (pouze pro verzi Black) 1x

Usazení a montáž venkovního ohniště OFYR by měly provádět dvě osoby, protože jednotlivé komponenty jsou příliš těžké na to, aby je unesla jedna osoba.



i Pouze pro keramické bloky



Pro další informace se prosím obraťte na
některého z autorizovaných prodejců.
www.ofyr.com/store-locator

OFYR je registrovaná ochranná známka.

Všechna práva vyhrazena.

OFYR Česká republika

Event Selection s.r.o.
Kamýcká 235
160 00 Praha 6

+420 602 410 657
info@ofyr.cz
www.ofyr.cz



Design venkovního ohniště OFYR je chráněn patenty EU s
registračními čísly 02580431-0001/2, 003122373-0001 a
007454590-0001. V USA je design ohniště registrován pod
čísly patentů US D798099 S a US D830095 S.



Nenašli jste svou
jazykovou verzi?
Podívejte se
prosím pomocí
tohoto QR kódu.

PROSINEC 2020 - V01

