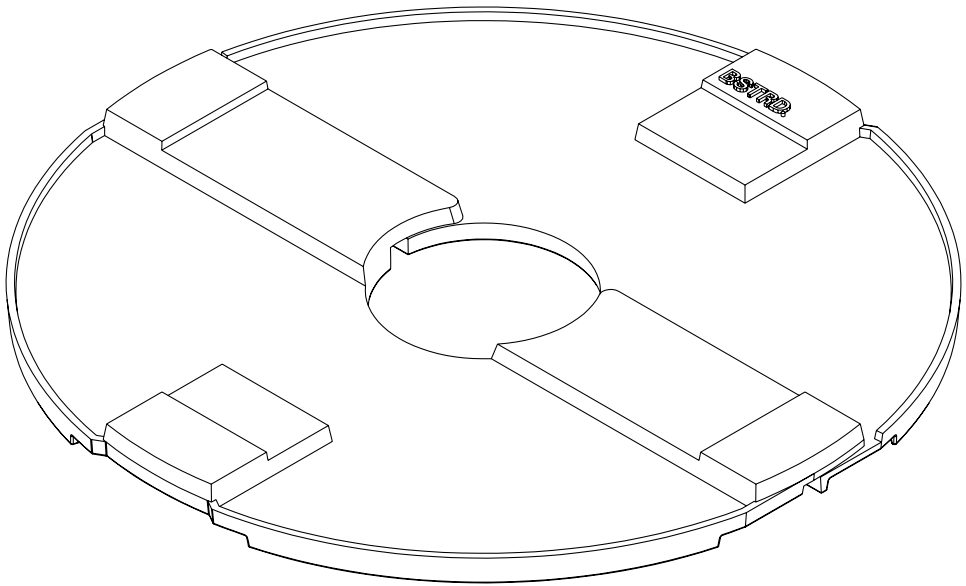


BSTRD.

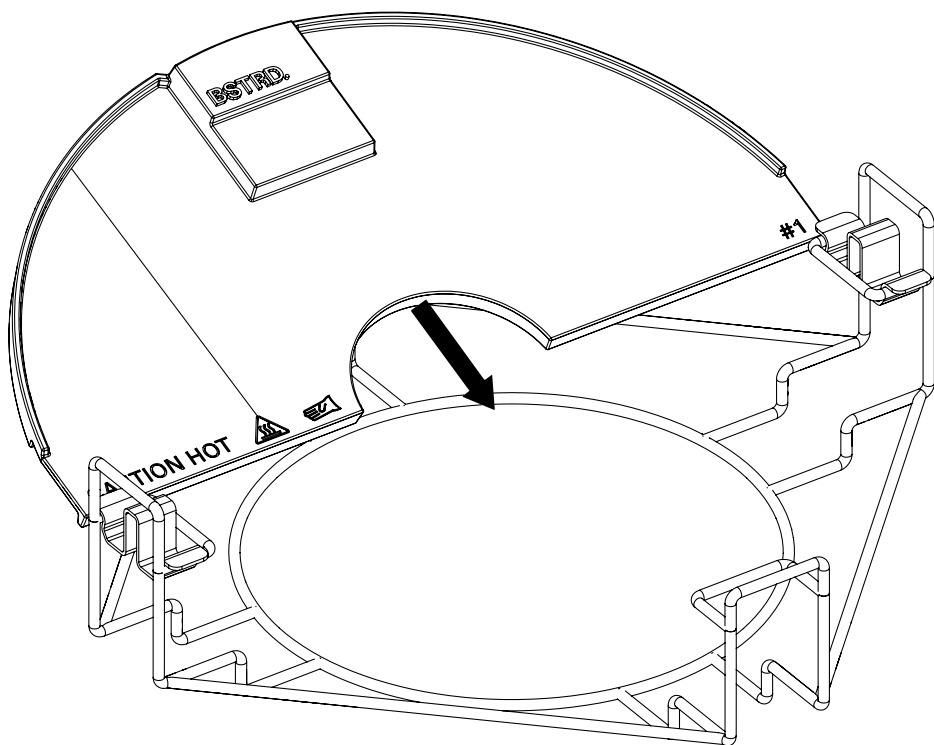
OWNERS MANUAL
THE SHIELD LARGE

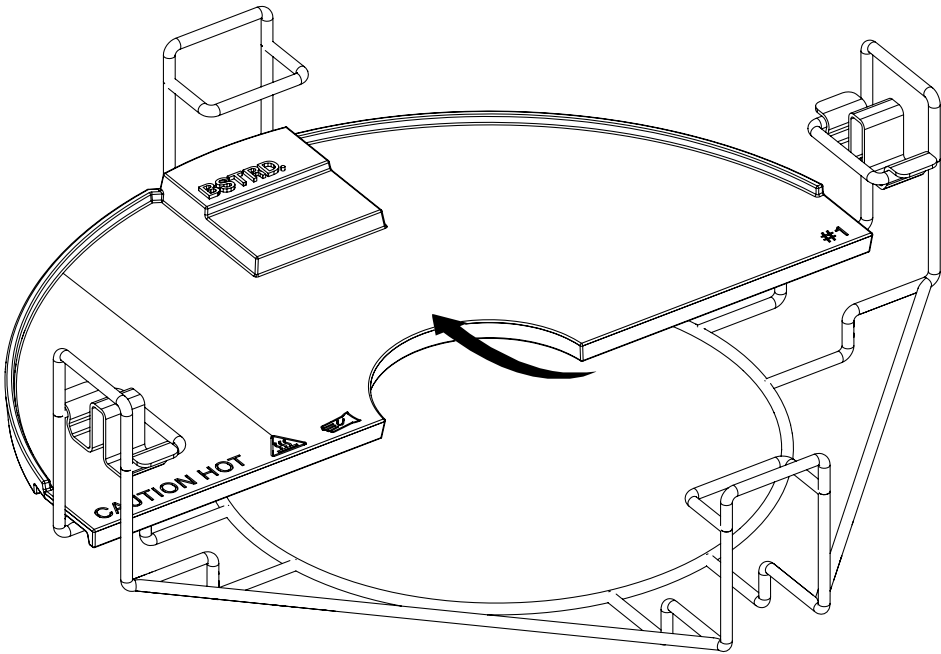
SKU BAI731
EAN 8720882123889
DOC V01

PARTS LIST

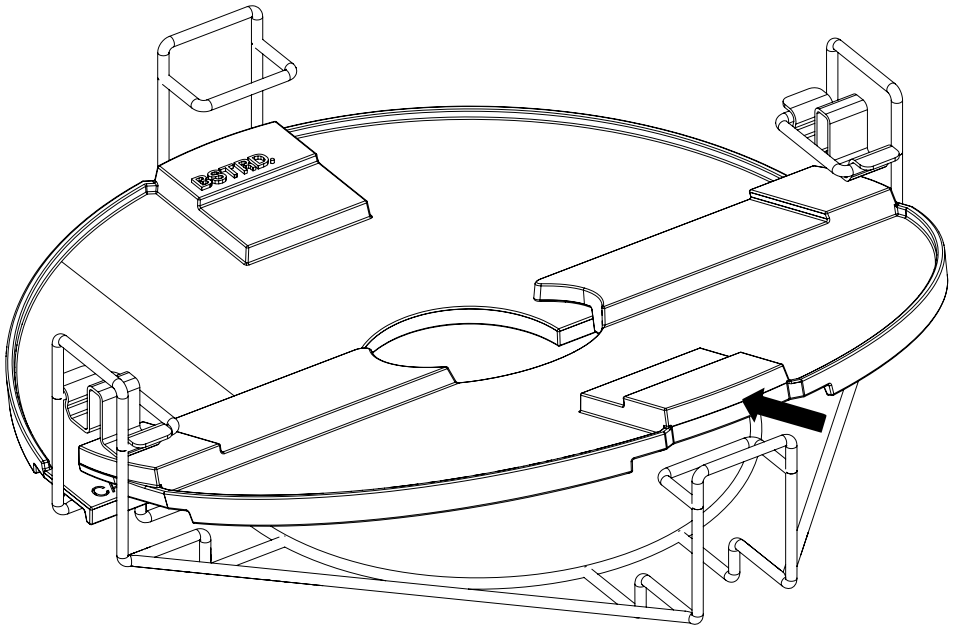


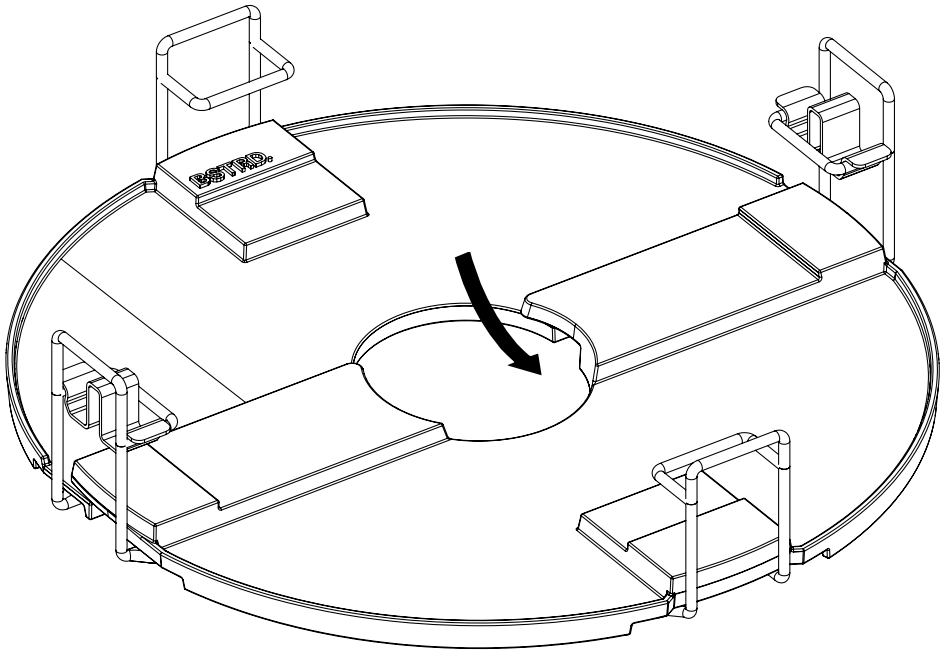
1



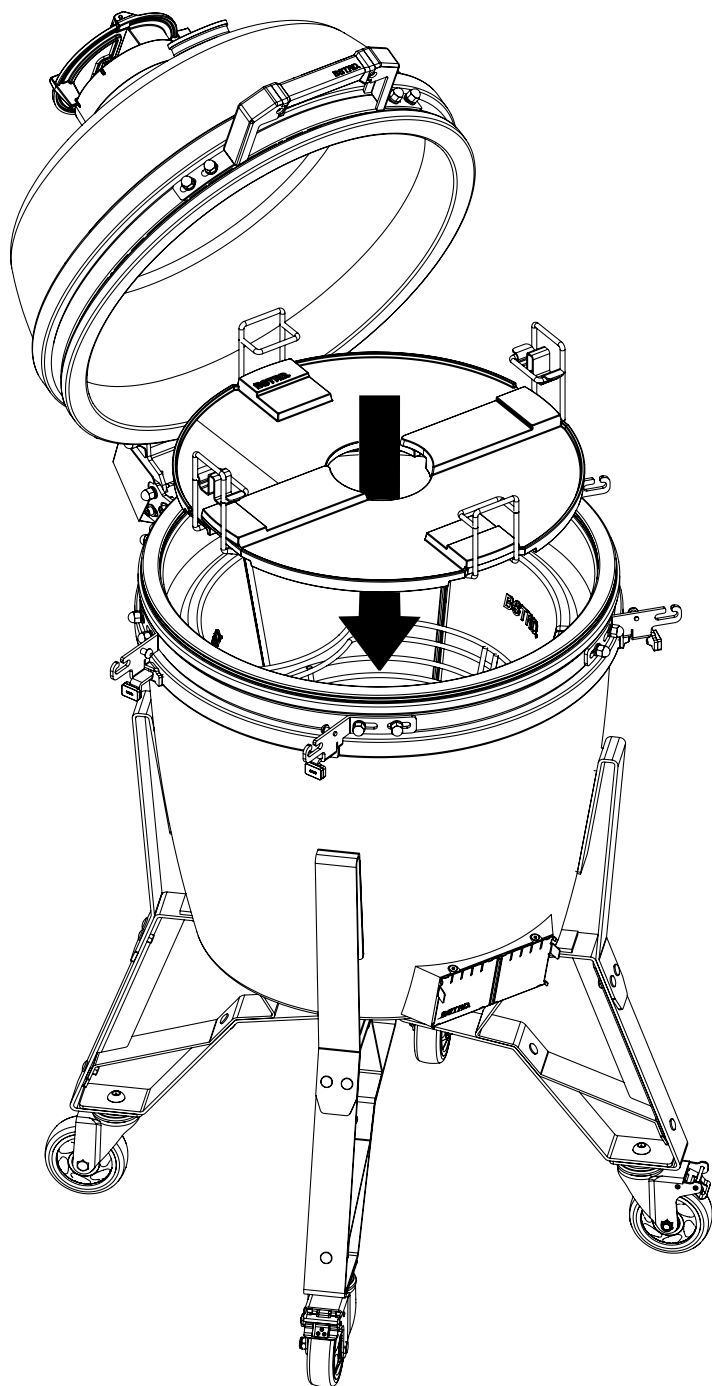


3

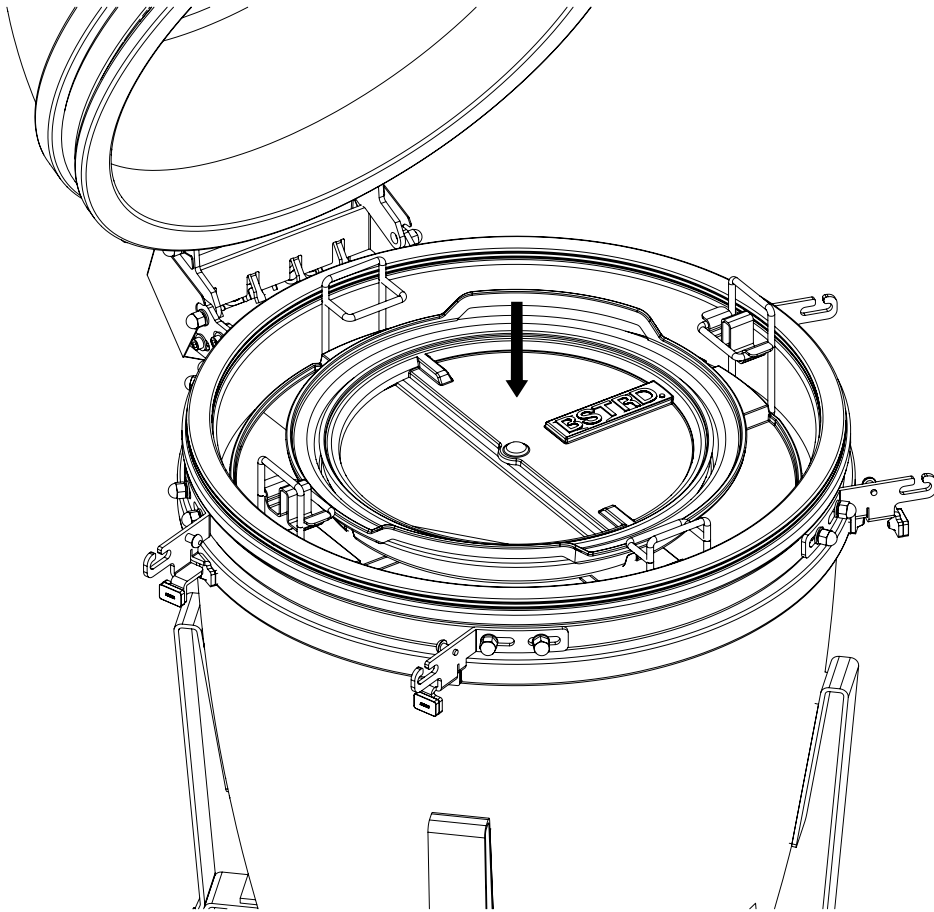




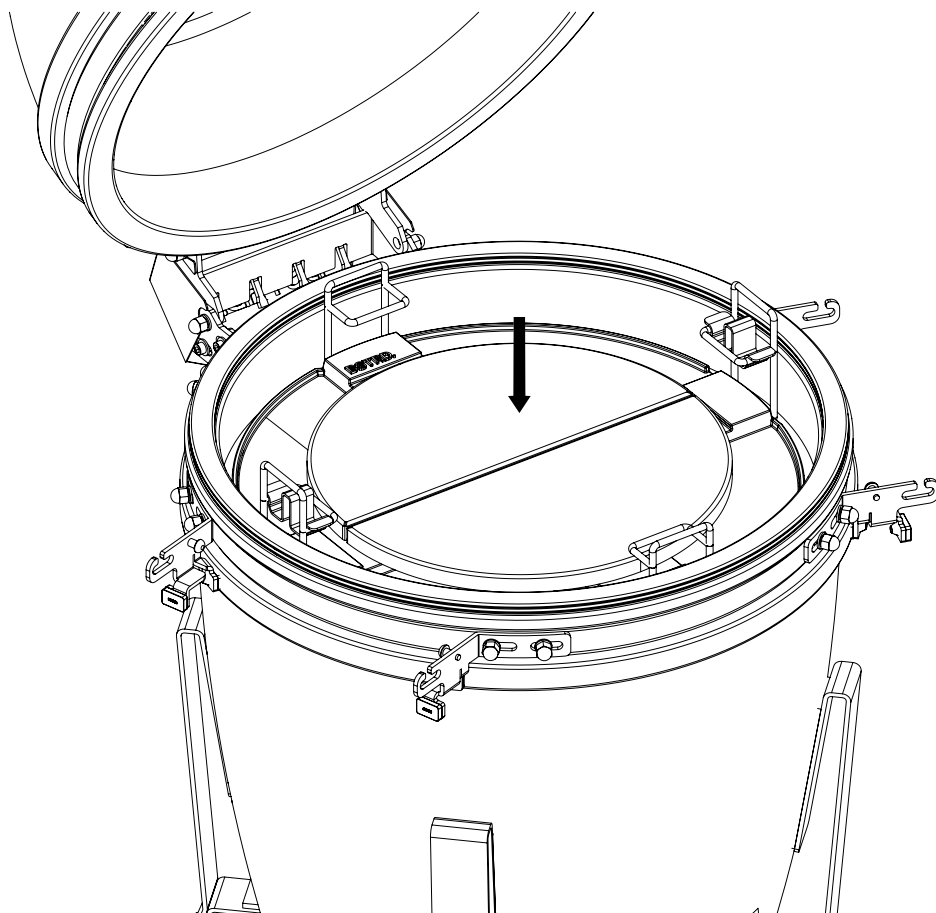
5



6a

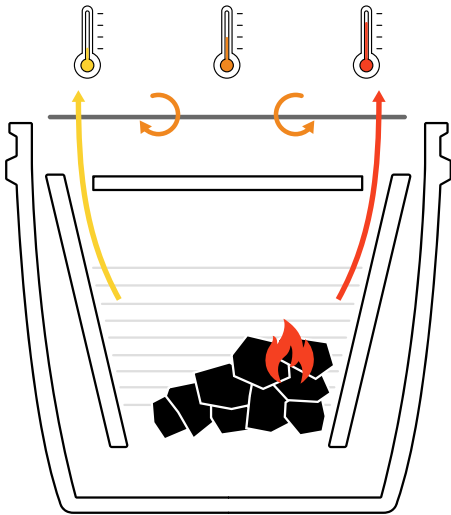


6b

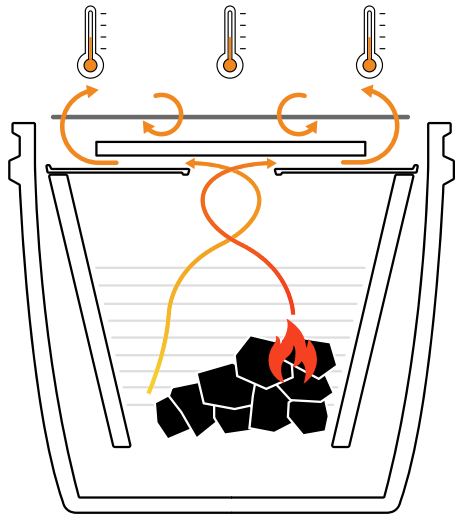




HOW IT WORKS



Without The BSTRD Shield



With The BSTRD Shield

NL |

De BSTRD. Shield BBQ Plate is ontworpen voor optimale warmteverdeling en blinkt vooral uit tijdens “low and slow” koken. Volg deze tips voor juist en veilig gebruik.

VOOR GEBRUIK:

Dit product moet worden gebruikt in combinatie met hittewerende stenen of de BSTRD. Dynamic Twist Deflector. Wij raden aan om de BSTRD. Shield BBQ Plate correct in de platesetter buiten de BBQ te plaatsen voordat u de gehele samenstelling voorzichtig in één keer op de firebox zet.

TIJDENS GEBRUIK:

Plaats de BSTRD. Shield BBQ Plate direct in de barbecue na het aansteken van het vuur. Gebruik altijd geschikte hittebestendige handschoenen bij het hanteren van de BSTRD. Shield BBQ Plate.

Let op: Het product is zwaar en kan lang heet blijven na het koken. Verplaats het product pas wanneer het volledig is afgekoeld. Zorg ervoor dat u het product regelmatig schoonmaakt, want opgehoopt vet op de platen kan vlammen veroorzaken. Het product is niet vaatwasmachinebestendig.

EN |

The BSTRD. Shield BBQ Plate is designed for optimal heat distribution, particularly excelling during “low and slow” cooking. Please follow these tips for proper and safe use.

BEFORE USE:

This product must be used in combination with either heat deflector stones or the BSTRD. Dynamic Twist Deflector. We recommend correctly placing the BSTRD. Shield BBQ Plate in the platesetter outside of the BBQ before carefully moving the entire assembly onto the firebox in one go.

DURING USE:

Place the BSTRD. Shield BBQ Plate inside the barbecue immediately after lighting the fire. Always use suitable heat-resistant gloves while handling the BSTRD. Shield BBQ Plate.

Caution: The product is heavy and can stay hot for an extended period after cooking. Only move the product once it has completely cooled down. Ensure to clean the product regularly, as built-up grease on the plates can cause flare-ups. The product is not dishwasher safe.

FR |

La BSTRD. Shield BBQ Plate est conçue pour une répartition optimale de la chaleur, particulièrement efficace lors de la cuisson lente (« low and slow »). Veuillez suivre ces conseils pour une utilisation correcte et sécurisée.

AVANT UTILISATION :

Ce produit doit être utilisé en combinaison avec des pierres de déflexion de chaleur ou le BSTRD. Dynamic Twist Deflector. Nous vous recommandons de placer correctement la BSTRD. Shield BBQ Plate dans le platesetter à l'extérieur du barbecue avant de déplacer soigneusement l'ensemble sur le firebox en une seule fois.

PENDANT L'UTILISATION :

Placez la BSTRD. Shield BBQ Plate à l'intérieur du barbecue immédiatement après avoir allumé le feu. Utilisez toujours des gants résistants à la chaleur lors de la manipulation de la BSTRD. Shield BBQ Plate.

Attention : Le produit est lourd et peut rester chaud pendant une longue période après la cuisson. Déplacez le produit uniquement lorsqu'il est complètement refroidi. Assurez-vous de nettoyer régulièrement le produit, car l'accumulation de graisse sur les plaques peut provoquer des flammes. Le produit n'est pas compatible avec le lave-vaisselle.

DE |

Die BSTRD. Shield BBQ Plate wurde für eine optimale Wärmeverteilung entwickelt und ist besonders beim „low and slow“-Garen hervorragend. Bitte befolgen Sie diese Tipps für den sicheren und richtigen Gebrauch.

VOR DER BENUTZUNG:

Dieses Produkt muss in Kombination mit Hitzeschildsteinen oder dem BSTRD. Dynamic Twist Deflector verwendet werden. Wir empfehlen, die BSTRD. Shield BBQ Plate korrekt im platesetter außerhalb des BBQs zu platzieren, bevor Sie die gesamte Einheit vorsichtig auf die firebox setzen.

WÄHREND DER BENUTZUNG:

Platzieren Sie die BSTRD. Shield BBQ Plate direkt nach dem Entzünden des Feuers im Grill. Verwenden Sie immer hitzebeständige Handschuhe, wenn Sie die BSTRD. Shield BBQ Plate handhaben.

Achtung: Das Produkt ist schwer und kann nach dem Kochen lange heiß bleiben. Bewegen Sie das Produkt erst, wenn es vollständig abgekühlt ist. Reinigen Sie das Produkt regelmäßig, da sich Fett auf den Platten ansammelt und Flammen verursachen kann. Das Produkt ist nicht spülmaschinengeeignet.

RO |

Placa BSTRD. Shield BBQ este proiectată pentru o distribuție optimă a căldurii și excelează în special în timpul gătitului lent („low and slow”). Urmați aceste sfaturi pentru o utilizare corectă și sigură.

ÎNAINTE DE UTILIZARE:

Acest produs trebuie utilizat în combinație fie cu pietre deflectoare de căldură, fie cu BSTRD. Dynamic Twist Deflector. Recomandăm așezarea corectă a BSTRD. Shield BBQ Plate în platesetter în afara grătarului, înainte de a muta cu grijă întreaga ansamblu pe firebox dintr-o singură mișcare.

ÎN TIMPUL UTILIZĂRII:

Plasați placa BSTRD. Shield BBQ în grătar imediat după aprinderea focului. Folosiți întotdeauna mănuși rezistente la căldură atunci când manipulați BSTRD. Shield BBQ Plate.

Atenție: Produsul este greu și poate rămâne fierbinte pentru o perioadă îndelungată după gătit. Mutați produsul doar după ce s-a răcit complet. Asigurați-vă că curățați produsul regulat, deoarece acumularea de grăsimi pe plăci poate provoca flăcări. Produsul nu este compatibil cu mașina de spălat vase.

CZ |

BSTRD. Shield BBQ Plate je navržena pro optimální rozložení tepla a vyniká především při „low and slow“ vaření. Postupujte podle těchto tipů pro správné a bezpečné použití.

PŘED POUŽITÍM:

Tento produkt musí být použit v kombinaci s tepelnými deflektovými kameny nebo BSTRD. Dynamic Twist Deflector. Doporučujeme správně umístit BSTRD. Shield BBQ Plate do platesetteru mimo BBQ, než opatrně přesunete celou sestavu na firebox najednou.

BĚHEM POUŽITÍ:

Umístěte BSTRD. Shield BBQ Plate do grilu ihned po zapálení ohně. Při manipulaci s BSTRD. Shield BBQ Plate vždy používejte vhodné žáruvzdorné rukavice.

Pozor: Produkt je těžký a může zůstat dlouho horký po vaření. Pohybujte s ním pouze po úplném ochlazení. Pravidelně čistěte produkt, protože nahromaděný tuk na deskách může způsobit vzplanutí. Výrobek není vhodný do myčky nádobí.

NO |

BSTRD. Shield BBQ Plate er designet for optimal varmedistribusjon, spesielt bra for “low and slow”-matlaging. Følg disse tipsene for riktig og trygg bruk.

FØR BRUK:

Dette produktet må brukes i kombinasjon med enten varmefordelingssteiner eller BSTRD. Dynamic Twist Deflector. Vi anbefaler å plassere BSTRD. Shield BBQ Plate korrekt i platesetter utenfor grillen før du forsiktig flytter hele enheten til firebox i én omgang.

UNDER BRUK:

Plasser BSTRD. Shield BBQ Plate inne i grillen umiddelbart etter at du har tent opp. Bruk alltid varmebestandige hansker når du håndterer BSTRD. Shield BBQ Plate.

Advarsel: Produktet er tungt og kan forbli varmt i lang tid etter matlaging. Flytt produktet først når det er helt avkjølt. Sørg for å rengjøre produktet regelmessig, da oppsamlet fett på platene kan forårsake flammer. Produktet tåler ikke oppvaskmaskin.

SV |

BSTRD. Shield BBQ Plate är utformad för optimal varmfördelning och utmärker sig särskilt vid “low and slow”-matlagning. Följ dessa tips för korrekt och säker användning.

FÖRE ANVÄNDNING:

Denna produkt måste användas i kombination med värmedeflektorer eller BSTRD. Dynamic Twist Deflector. Vi rekommenderar att placera BSTRD. Shield BBQ Plate korrekt i platesetter utanför grillen innan du försiktigt flyttar hela monteringen till firebox i ett svep.

UNDER ANVÄNDNING:

Placera BSTRD. Shield BBQ Plate i grillen direkt efter att du har tänt elden. Använd alltid varmetåligena handskar när du hanterar BSTRD. Shield BBQ Plate.

Varning: Produkten är tung och kan förbli varm under en längre tid efter matlagning. Flytta produkten först när den har svalnat helt. Rengör produkten regelbundet, eftersom ansamlad fett på plattorna kan orsaka flammor. Produkten tål inte diskmaskin.

FI |

BSTRD. Shield BBQ Plate on suunniteltu optimaaliseen lämmönjakoon ja on erityisen tehokas hitaassa kypsennyksessä ("low and slow"). Noudata näitä ohjeita turvalliseen käyttöön.

ENNEN KÄYTTÖÄ:

Tätä tuotetta on käytettävä yhdessä lämmönjakokivien tai BSTRD. Dynamic Twist Deflectorin kanssa. Suosittelemme, että asetat BSTRD. Shield BBQ Plate oikein platesetteriin grillin ulkopuolella ennen kuin siirrät koko kokoonpanon varovasti fireboxiin yhdellä kertaa.

KÄYTÖN AIKANA:

Aseta BSTRD. Shield BBQ Plate grilliin heti tulen sytyttämisen jälkeen. Käytä aina lämpöä kestäviä hanskoja käsitellessäsi BSTRD. Shield BBQ Platea.

Varoitus: Tuote on painava ja voi pysyä kuumana pitkään ruoanlaiton jälkeen. Siirrä tuote vasta, kun se on täysin jäähtynyt. Puhdista tuote säännöllisesti, sillä rasvakertymät voivat aiheuttaa lieskoja. Tuote ei ole konepesun kestävä.

DA |

BSTRD. Shield BBQ Plate er designet til optimal varmefordeling og er særligt effektiv under "low and slow" madlavning. Følg disse tips for korrekt og sikker brug.

FØR BRUG:

Dette produkt skal bruges i kombination med varmeafledersten eller BSTRD. Dynamic Twist Deflector. Vi anbefaler at placere BSTRD. Shield BBQ Plate korrekt i platesetter udenfor grillen, før du forsigtigt flytter hele samlingen til firebox på én gang.

UNDER BRUG:

Placer BSTRD. Shield BBQ Plate i grillen straks efter optænding. Brug altid varmebestandige handsker ved håndtering af BSTRD. Shield BBQ Plate.

Advarsel: Produktet er tungt og kan forblive varmt i længere tid efter madlavning. Flyt først produktet, når det er helt afkølet. Rengør produktet regelmæssigt, da ophobet fedt på pladerne kan forårsage flammer. Produktet tåler ikke opvaskemaskine.

ES |

La BSTRD. Shield BBQ Plate está diseñada para una distribución óptima del calor, destacando especialmente durante la cocción lenta ("low and slow"). Siga estos consejos para un uso seguro y adecuado.

ANTES DE USAR:

Este producto debe usarse en combinación con piedras deflectoras de calor o el BSTRD. Dynamic Twist Deflector. Recomendamos colocar correctamente la BSTRD. Shield BBQ Plate en el platesetter fuera de la parrilla antes de mover con cuidado todo el conjunto al firebox de una sola vez.

DURANTE EL USO:

Coloque la BSTRD. Shield BBQ Plate en la parrilla inmediatamente después de encender el fuego. Utilice siempre guantes resistentes al calor al manipular la BSTRD. Shield BBQ Plate.

Advertencia: El producto es pesado y puede permanecer caliente durante un período prolongado después de la cocción. Solo mueva el producto una vez que se haya enfriado por completo. Asegúrese de limpiar el producto regularmente, ya que la grasa acumulada en las placas puede provocar llamas. El producto no es apto para lavavajillas.

PT |

A BSTRD. Shield BBQ Plate foi projetada para uma distribuição ideal de calor, sendo especialmente eficaz em cozimento lento e controlado ("low and slow"). Siga estas dicas para um uso correto e seguro.

ANTES DE USAR:

Este produto deve ser usado em combinação com pedras defletoras de calor ou o BSTRD. Dynamic Twist Deflector. Recomendamos colocar corretamente a BSTRD. Shield BBQ Plate no platesetter fora do churrasco antes de mover cuidadosamente todo o conjunto para o firebox de uma só vez.

DURANTE O USO:

Coloque a BSTRD. Shield BBQ Plate na churrasqueira imediatamente após acender o fogo. Sempre use luvas resistentes ao calor ao manusear a BSTRD. Shield BBQ Plate.

Cuidado: O produto é pesado e pode permanecer quente por um período prolongado após o cozimento. Mova o produto apenas quando estiver completamente frio. Certifique-se de limpar o produto regularmente, pois o acúmulo de gordura nas placas pode causar chamas. O produto não é adequado para a máquina de lavar louça.

IT |

La BSTRD. Shield BBQ Plate è progettata per una distribuzione ottimale del calore, eccellendo particolarmente nella cottura lenta ("low and slow"). Si prega di seguire questi consigli per un uso corretto e sicuro.

PRIMA DELL'USO:

Questo prodotto deve essere utilizzato in combinazione con pietre deflettori di calore o il BSTRD. Dynamic Twist Deflector. Si consiglia di posizionare correttamente la BSTRD. Shield BBQ Plate nel platesetter fuori dal barbecue prima di spostare con attenzione l'intero assemblaggio nel firebox in una sola mossa.

DURANTE L'USO:

Posizionare la BSTRD. Shield BBQ Plate all'interno del barbecue subito dopo l'accensione del fuoco. Utilizzare sempre guanti resistenti al calore durante la manipolazione della BSTRD. Shield BBQ Plate.

Attenzione: Il prodotto è pesante e può rimanere caldo per un periodo prolungato dopo la cottura. Spostare il prodotto solo quando è completamente raffreddato. Assicurarsi di pulire regolarmente il prodotto, poiché l'accumulo di grasso sulle piastre può causare fiammate. Il prodotto non è adatto per la lavastoviglie.

PL |

BSTRD. Shield BBQ Plate została zaprojektowana dla optymalnego rozprowadzania ciepła, szczególnie dobrze sprawdza się podczas gotowania w niskiej temperaturze („low and slow”). Prosimy o przestrzeganie tych wskazówek w celu prawidłowego i bezpiecznego użytkowania.

PRZED UŻYCIEM:

Ten produkt musi być używany w połączeniu z kamieniami deflektora ciepła lub BSTRD. Dynamic Twist Deflector. Zalecamy prawidłowe umieszczenie BSTRD. Shield BBQ Plate w platesetterze na zewnątrz grilla, zanim ostrożnie przeniesiesz całą konstrukcję na firebox za jednym razem.

PODCZAS UŻYTKOWANIA:

Umieść BSTRD. Shield BBQ Plate wewnątrz grilla zaraz po rozpaleniu ognia. Zawsze używaj odpowiednich rękawic odpornych na ciepło podczas obsługi BSTRD. Shield BBQ Plate.

Ostrzeżenie: Produkt jest ciężki i może długo pozostawać gorący po gotowaniu. Przenoś produkt dopiero po jego całkowitym ostygnięciu. Upewnij się, że regularnie czyszysz produkt, ponieważ nagromadzony tłuszcz na płytach może powodować płomienie. Produkt nie nadaje się do mycia w zmywarce.

SK |

BSTRD. Shield BBQ Plate je navrhnutý pre optimálne rozloženie tepla, obzvlášť vyniká pri pomalom varení ("low and slow"). Postupujte podľa týchto tipov pre správne a bezpečné používanie.

PRED POUŽITÍM:

Tento produkt musí byť použitý v kombinácii s kameňmi na rozptyl tepla alebo s BSTRD. Dynamic Twist Deflector. Odporúčame správne umiestniť BSTRD. Shield BBQ Plate do platesettera mimo grilu, predtým než opatrne presuniete celú zostavu na firebox naraz.

POČAS POUŽÍVANIA:

Umiestnite BSTRD. Shield BBQ Plate do grilu ihneď po zapálení ohňa. Vždy používajte vhodné teplu odolné rukavice pri manipulácii s BSTRD. Shield BBQ Plate.

Upozornenie: Produkt je ťažký a môže zostať horúci dlhý čas po varení. Pohybujte s produktom, až keď úplne vychladne. Dbajte na pravidelné čistenie produktu, pretože nahromadený tuk na platniach môže spôsobiť vzplanutie. Produkt nie je vhodný do umývačky riadu.

HR |

BSTRD. Shield BBQ Plate je dizajniran za optimalnu distribuciju topline, a posebno se ističe tijekom spore kuhanje ("low and slow"). Molimo slijedite ove savjete za pravilnu i sigurnu uporabu.

PRIJE UPOTREBE:

Ovaj proizvod mora se koristiti u kombinaciji s kamenjem za odbijanje topline ili s BSTRD. Dynamic Twist Deflectorom. Preporučamo ispravno postavljanje BSTRD. Shield BBQ Plate u platesetter izvan roštilja prije nego pažljivo premjestite cijeli sklop na firebox odjednom.

TIJEKOM UPOTREBE:

Stavite BSTRD. Shield BBQ Plate u roštilj odmah nakon što upalite vatru. Uvijek koristite rukavice otporne na toplinu pri rukovanju BSTRD. Shield BBQ Plateom.

Upozorenje: Proizvod je težak i može ostati vruć dulje vrijeme nakon kuhanja. Proizvod premjestite tek kada se potpuno ohladi. Redovito čistite proizvod jer nakupljena mast na pločama može uzrokovati plamen. Proizvod nije prikladan za perilicu posuđa.

HU |

A BSTRD. Shield BBQ Plate optimális hőelosztásra lett tervezve, különösen jól teljesít a lassú és alacsony hőfokon történő sütésnél („low and slow”). Kérjük, kövesse ezeket a tippeket a helyes és biztonságos használat érdekében.

HASZNÁLAT ELŐTT:

Ezt a terméket hőelvezető kövekkel vagy a BSTRD. Dynamic Twist Deflectorral együtt kell használni. Ajánljuk, hogy a BSTRD. Shield BBQ Plate-et megfelelően helyezze a platesetterbe a grillen kívül, mielőtt óvatosan egyben áthelyezi az egész szerkezetet a fireboxba.

HASZNÁLAT KÖZBEN:

Helyezze a BSTRD. Shield BBQ Plate-et a grillbe közvetlenül a tűz begyújtása után. Mindig használjon hőálló kesztyűt a BSTRD. Shield BBQ Plate kezelésekor.

Figyelem: A termék nehéz, és a főzés után hosszú ideig forró maradhat. Csak akkor mozgassa, ha teljesen kihűlt. Biztosítsa a rendszeres tisztítást, mivel a lemezek felhalmozódott zsír lángokat okozhat. A termék nem mosható mosogatógépben.

UK |

BSTRD. Shield BBQ Plate предназначена для оптимального розподілу тепла, особливо ефективна під час повільного приготування (“low and slow”). Будь ласка, дотримуйтесь цих порад для безпечного використання.

Перед використанням:

Цей продукт повинен використовуватися в комбінації з каменями теплового дефлектора або з BSTRD. Dynamic Twist Deflector. Ми рекомендуємо правильно розміщувати BSTRD. Shield BBQ Plate в platesetter поза барбекю, перш ніж акуратно перемістити всю конструкцію на firebox за один раз.

Під час використання:

Помістіть BSTRD. Shield BBQ Plate всередину барбекю відразу після запалювання вогню. Завжди використовуйте жаростійкі рукавички при поводженні з BSTRD. Shield BBQ Plate.

Увага: Продукт важкий і може залишатися гарячим тривалий час після приготування. Переміщуйте продукт лише після повного охолодження. Регулярно очищуйте продукт, оскільки накопичений жир на пластинах може викликати загоряння. Продукт не придатний для миття в посудомийній машині.

AR |

لتوزيع الحرارة بشكل BSTRD. SHIELD BBQ PLATE تم تصميم “LOW AND SLOW”) مثالي، وتتفوق بشكل خاص خلال الطهي البطيء. يُرجى اتباع هذه النصائح للاستخدام الآمن والصحيح قبل الاستخدام.

يجب استخدام هذا المنتج مع أحجار الحاجز الحراري أو BSTRD. DYNAMIC TWIST DEFLECTOR.

بشكل BSTRD. SHIELD BBQ PLATE نوصي بوضع خارج الشواية قبل نقل PLATESETTER صحيح في الـ بحركة واحدة FIREBOX التجميع بالكامل إلى أثناء الاستخدام.

داخل الشواية فور إشعال النار BSTRD. SHIELD BBQ PLATE استخدم دائماً قفازات مقاومة للحرارة عند التعامل مع BSTRD. SHIELD BBQ PLATE.

تحذير: المنتج ثقيل وقد يبقى ساخناً لفترة طويلة بعد الطهي. لا تحرك المنتج إلا بعد أن يبرد تماماً.

تأكد من تنظيف المنتج بانتظام، حيث أن تراكم الشحوم على الألواح قد يسبب اشتعال التيران. المنتج غير مناسب لغسالة الصحون.

LT |

BSTRD. Shield BBQ Plate yra sukurta optimaliam šilumos paskirstymui, ypač tinkama lėtam maisto gaminimui („low and slow“). Prašome laikytis šių patarimų tinkamam ir saugiam naudojimui.

PRIEŠ NAUDOJIMĄ:

Šis produktas turi būti naudojamas kartu su šilumos deflektoriaus akmenimis arba BSTRD. Dynamic Twist Deflector. Rekomenduojame teisingai įdėti BSTRD. Shield BBQ Plate į platesetter už grilio ribų prieš atsargiai perkeldami visą surinkimą ant firebox iš karto.

NAUDOJIMO METU:

Padėkite BSTRD. Shield BBQ Plate į grilį iškart po ugnies uždegimo. Visada naudokite karščiuvi atsparius pirštines tvarkydami BSTRD. Shield BBQ Plate.

Įspėjimas: Produktas yra sunkus ir gali ilgai išlikti karštas po gaminimo. Perkelkite produktą tik tada, kai jis visiškai atvės. Reguliariai valykite produktą, nes susikaupusios riebalai ant plokščių gali sukelti užsidegimą. Produktas netinka indaplovei.

LV |

BSTRD. Shield BBQ Plate ir paredzēta optimālai siltuma sadalei, īpaši izceļas lēnas un zemas temperatūras gatavošanas laikā („low and slow”). Lūdzu, ievērojiet šos padomus, lai nodrošinātu pareizu un drošu lietošanu.

PIRMS LIETOŠANAS:

Šis produkts jāizmanto kopā ar siltuma deflektora akmeņiem vai BSTRD. Dynamic Twist Deflector.

Mēs iesakām pareizi novietot BSTRD. Shield BBQ Plate platesetter ārpus grila, pirms uzmanīgi pārvietot visu komplektu uz firebox vienā reizē.

LIETOJOT:

Novietojiet BSTRD. Shield BBQ Plate grilā uzreiz pēc uguns aizdedzināšanas.

Vienmēr lietojiet karstumizturīgus cimdus, rīkojoties ar BSTRD. Shield BBQ Plate.

Uzmanību: Produkts ir smags un var palikt karsts ilgu laiku pēc gatavošanas. Pārvietojiet produktu tikai pēc tam, kad tas ir pilnībā atdzisis. Regulāri tīriet produktu, jo uz plāksnēm uzkrājušies tauki var izraisīt uzliesmojumus. Produkts nav piemērots trauku mazgājamajai mašīnai.

ET |

BSTRD. Shied BBQ Plate on loodud optimaalseks soojuse jaotuseks, eriti hea aeglase ja madalatemperatuurilise kŭpsetamise jaoks („low and slow”). Jārgige neid nāpunāiteid toote korrektseks ja ohutuks kasutamiseks.

ENNE KASUTAMIST:

Seda toodet tuleb kasutada koos soojusdeflektorkividega vōi BSTRD. Dynamic Twist Deflectoriga.

Soovitame paigutada BSTRD. Shield BBQ Plate

ōigesti platesetterisise vāļjaspool grilli enne kogu komplekti ettevaatlikku liigutamist fireboxi korrāga.

KASUTAMISE AJAL:

Asetage BSTRD. Shield BBQ Plate

grilli kohe pārst tulle sŭūtāmist.

Kasutage alati kuumakindlaid kindaid, kui

kāsitsete BSTRD. Shield BBQ Plate.

Hoiatus: Toode on raske ja vōib pārst kŭpsetāmist pikka aega kuumaks jāāda. Liigutage toodet alles siis, kui see on tāielikult jahtunud.

Puhastage toodet regulaarselt, sest plaatidel

kogunenud rasv vōib pōhjustada leeke.

Toode ei sobi nōudepesumasinasne.

BSTRD.

Fyron Group B.V. - Gewenten 43a
4704 RE Roosendaal - The Netherlands